

Bomba Hidráulica Hydraulic Pump

código code

VARIOS

BEAU 8/12/16/19. UNI 3 Bolts



Descripción Description

Bomba de engranajes con sentido de giro reversible y drenaje interno. Construida con cuerpo de aluminio, más ligera y que permite trabajar a altas presiones con un bajo nivel de ruido.

Gear pump with reversible sense of rotation and internal drainage. Built in aluminium body, lighter than casting pumps, permits to work at high pressures with a low level of noise.

Datos Principales Main Data

Tipo de Bomba Pump Type		BEAU 8	BEAU 12	BEAU 16	BEAU 19
Codigo Code		5025006	5025106	5025206	5025306
Dimensiones Dimensions (mm)	A	150	157	163	168
	B	94	97	100	102
	C	83.9	87.8	91.7	94.7
	D	11.8	12.1	12.4	12.7
Peso Weight (Kg)		4.64	4.82	5.10	5.25
Desplazamiento Displacement (cm ³ /rev)		8	12	16	19
Presión máxima continua Maximum continuous pressure (P1) (bar)		250	250	250	230
Presión máxima intermitente Maximum intermittent pressure (P2) (bar)		270	270	270	250
Presión máxima pico Maximum peak pressure (P3) (bar)		290	290	290	270
Velocidad Speed (r.p.m)	min. (P1)	500	500	500	500
	máx. (P1)	2000	2000	2000	2000

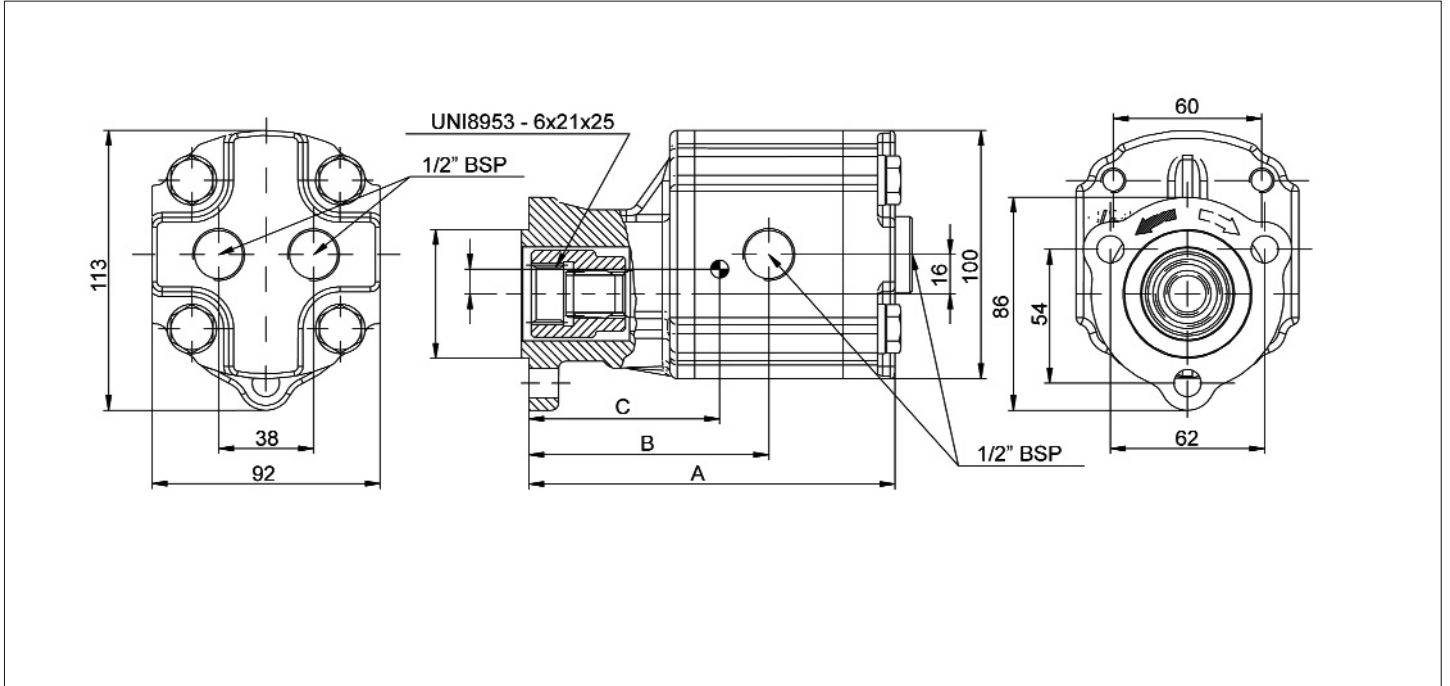
Dirección de Rotación Sense of Rotation		Reversible Bi-directional
Presión de Entrada Input Pressure	Recomendado Recommended	0.7 ÷ 3 bar (abs)
Temperaturas Temperatures		Desde -25°C a +110°C From -25°C to 110°C
Viscosidad Viscosity	Recomendado Recommended	De 12 a 100 mm ² /s (cST)
	Permitido Allowed	Hasta 750 mm ² /s (cST)

Bomba Hidráulica Hydraulic Pump

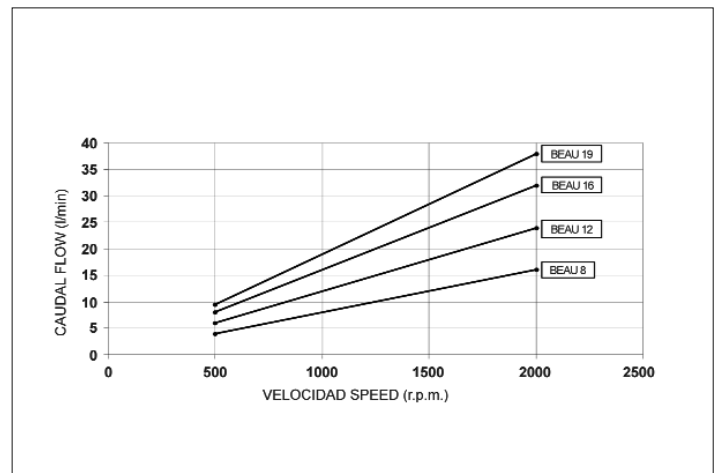
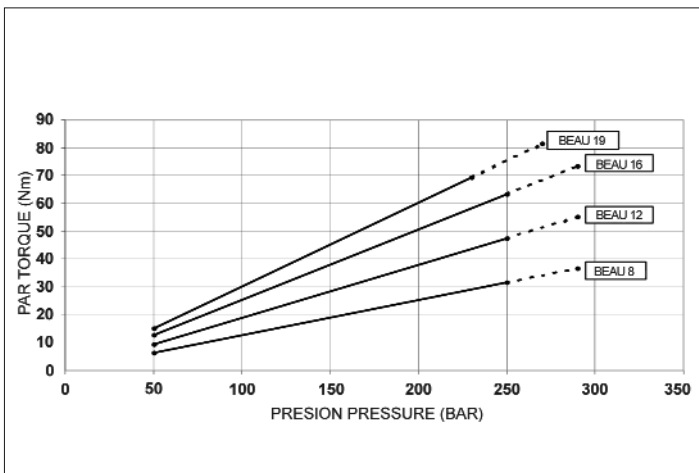
código code

VARIOS

BEAU 8/12/16/19. UNI 3 Bolts



Curvas Características Performance Curves



Importante: Consultar instrucciones de Montaje Important: Consult fitting Instructions