

Bomba Hidráulica Hydraulic Pump

código code

VARIOS

BEU 15/ 20/ 25/ 30/ 35/ 40/ 45



Descripción Description

Bomba de engranajes con sentido de giro reversible y drenaje interno. Puertos traseros y laterales.

Gear pump with reversible sense of rotation and internal drainage. Rear and side ports.

Datos Principales Main Data

Tipo de Bomba Pump Type		BEU 15	BEU 20	BEU 25	BEU 30	BEU 35	BEU 40	BEU 45
Codigo Code		5025406	5025506	5025606	5025706	5025806	5025906	5026006
Desplazamiento Displacement (cm ³ /rev)		16	19	23	29	36	41	46
Presión máxima continua Maximum continuous pressure (P1) (bar)		270	260	250	240	230	210	200
Presión máxima pico Maximum. peak pressure (P3) (bar)		300	300	300	290	270	260	250
Velocidad Speed (r.p.m)	min. (P1)	500	500	500	500	500	500	500
	máx. (P1)	2000	2000	2000	2000	2000	2000	2000
Dimensiones Dimensions (mm)	A	156	160	166	170	180	183	196
	B	104	108	102	109	109	114	119
	C	87.3	89.3	92	96	100.6	104	107.3
	D	16.8	16.9	17	17.2	17.4	17.5	17.7
Peso Weight (Kg)		6.4	6.7	7.1	7.5	7.9	8.3	8.5

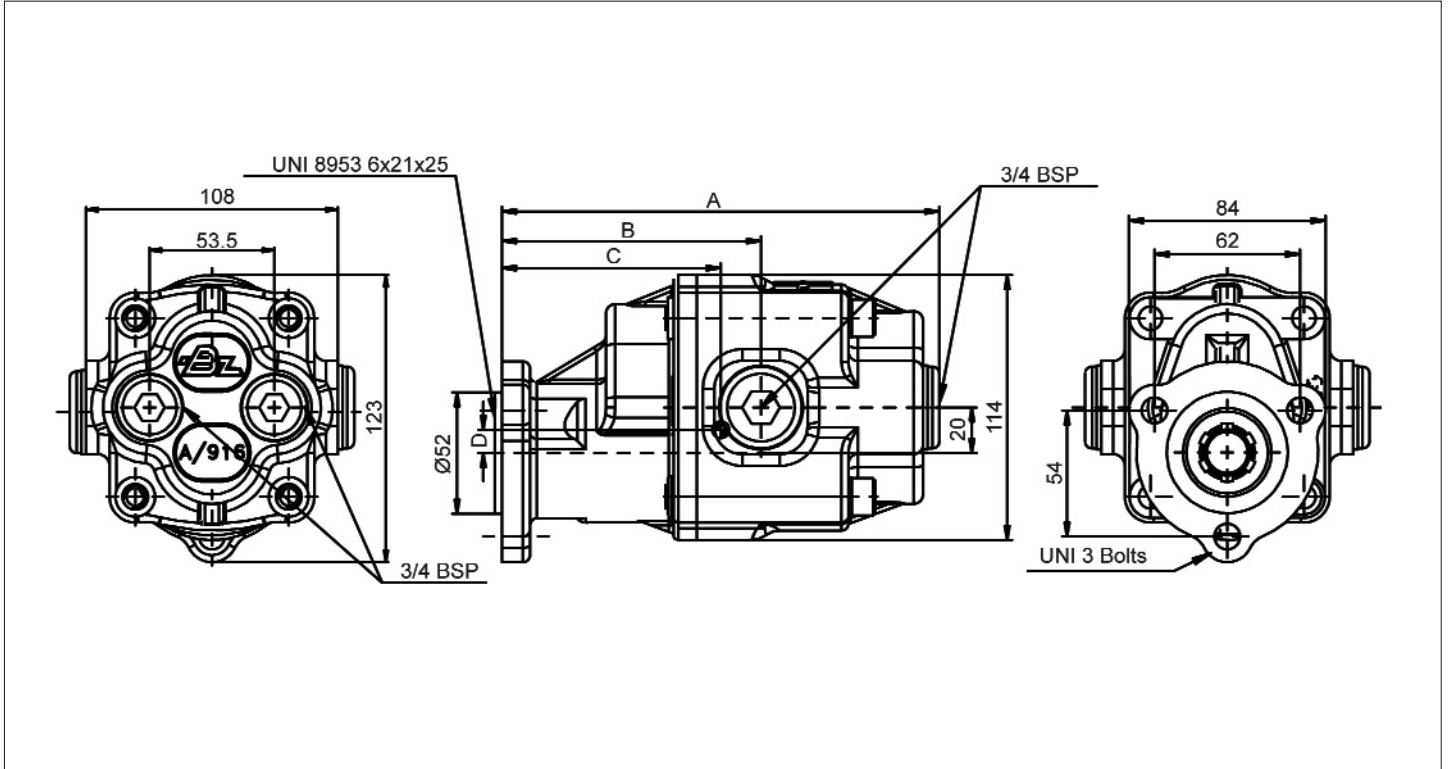
Dirección de Rotación Sense of Rotation		Reversible, con drenaje interno Bi-directional, internal drain
Presión de Entrada Input Pressure	Recomendado Recommended	0.7÷ 3 bar (abs)
Temperaturas Temperatures		Desde -25°C a +80°C From -25°C to 80°C
Viscosidad Viscosity	Recomendado Recommended	De 12 a 100 mm ² /s (cST)
	Permitido Allowed	Hasta 750 mm ² /s (cST)

Bomba Hidráulica Hydraulic Pump

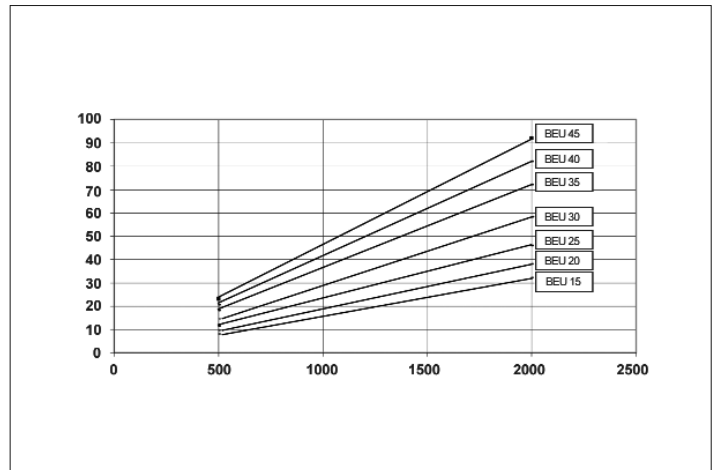
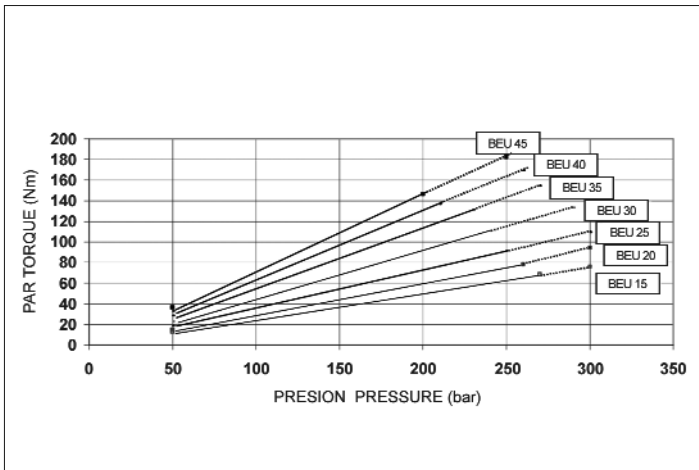
código code

VARIOS

BEU 15/ 20/ 25/ 30/ 35/ 40/ 45



Curvas Características Performance Curves



Importante: Consultar instrucciones de Montaje Important: Consult fitting Instructions



Av. de las Retamas. Parcela:145-150. 45950. Casarrubios del Monte. Toledo (Spain) Tlf: +34 902 333 331
www.bezares.com bezares@bezares.com

