

# Bomba Hidráulica Hydraulic Pump

código code

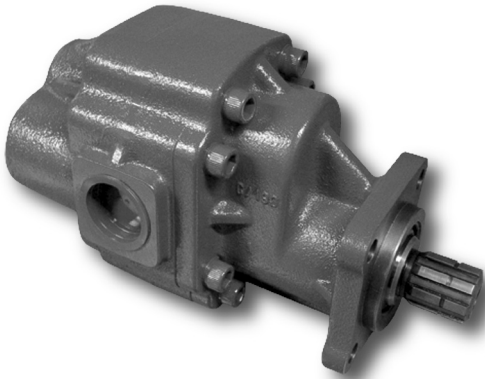
VARIOS

# BE XL 85/100/115/130/150

## Descripción Description

Bombas de engranajes con cuerpo reforzado, puertos laterales y traseros. Doble rodamiento cónico de apoyo para el eje.

Gear pumps with heavy duty body, side and rear ports. Double support by taper roller bearings on the shaft.



## Datos Principales Main Data

		BE XL 85	BE XL 100	BE XL 115	BE XL 130	BE XL 150
Tipo de Bomba Pump Type						
Código Code		<b>5028206</b>	<b>5028306</b>	<b>5026806</b>	<b>5026906</b>	<b>5027006</b>
Desplazamiento Displacement (cm <sup>3</sup> /rev)		88.5	103.3	118	132.8	147.5
Presión máxima continua Maximum continuous pressure (P1) (bar)		250	250	250	230	210
Presión máxima pico Max. peak pressure (P3) (bar)		290	290	290	270	250
Velocidad Speed (r.p.m)	min. (P1)	500	500	500	500	500
	máx. (P1)	2000	1800	1500	1300	1200
Dimensiones Dimensiones (mm)	A	228	234	240	246	253
	B	142.5	148.5	144	150	155
	C	118.48	121.54	124.6	127.66	130.7
	D	23.1	23.5	23.9	24.3	24.7
Peso Weight (kg)		20.21	21.26	21.50	22.40	23.45

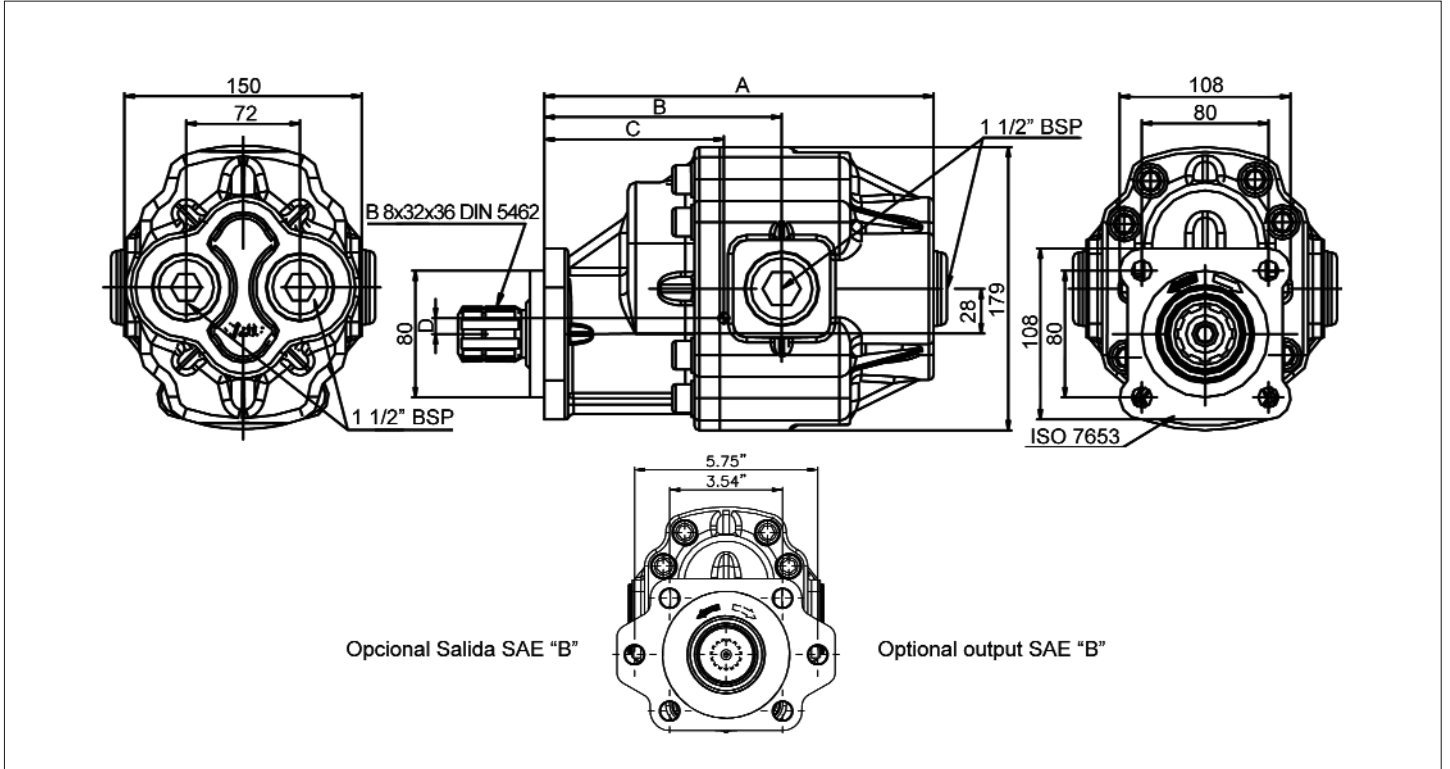
Importante: Consultar instrucciones de Montaje Important: Consult fitting Instructions

# Bomba Hidráulica Hydraulic Pump

código code

VARIOS

# BE XL 85/100/115/130/150



## Curvas Características Performance Curves

