

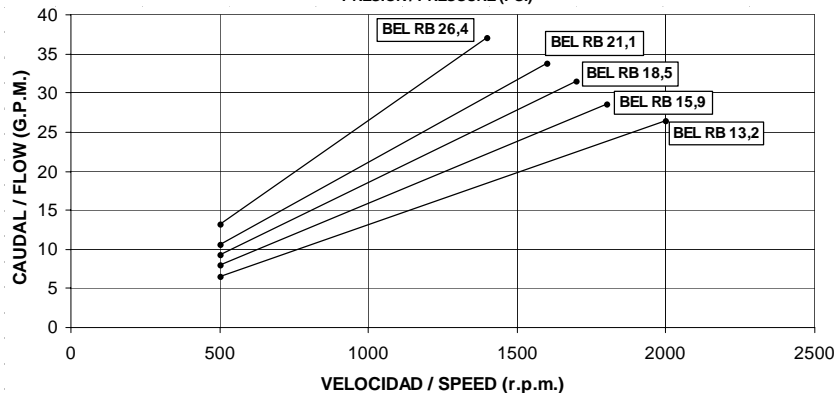
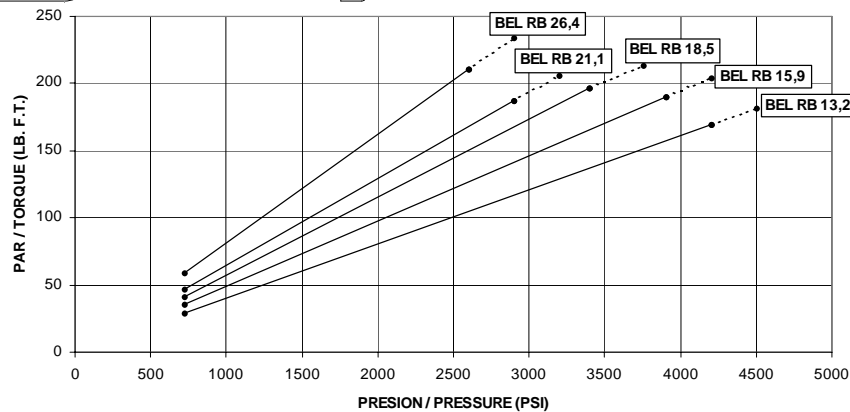
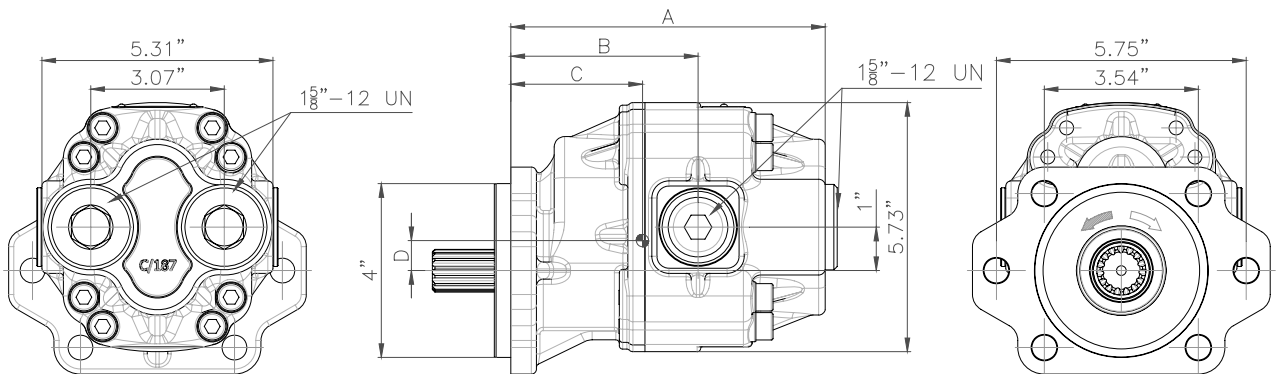
Bomba hidráulica / Hydraulic pump

BELRA 13.2, 15.9, 18.5, 21.1, RB 26.4
(50) (60) (70) (80) (100)

Compacto.
Compact.

Jul. 2007

CODIGO / CODE
VARIOS



DATOS PRINCIPALES / MAIN DATA

Tipo de Bomba / Pump Type	BEL RA 13.2	BEL RA 15.9	BEL RA 18.5	BEL RA 21.1	BEL RB 26.4
Código / Code	5029106	5029206	5029306	5029406	5029506
Desplazamiento / Displacement (cu in/rev)	3,050	3,660	4,270	4,880	6,100
Presión máxima continua / Maximum continuous pressure (P1) (PSI)	4200	3900	3400	2900	2600
Presión máxima pico / Max. peak pressure (P3)(PSI)	4600	4400	4000	3300	3000
Velocidad / Speed (r.p.m)	min.(P1)	500	500	500	500
	máx.(P1)	2000	1800	1700	1400
Dimensiones/ Dimensions	In				
A	7,00	7,27	7,51	7,77	8,26
B	4,16	4,44	4,36	4,63	4,71
C	3,36	3,51	3,63	3,78	4,03
D	0,79	0,80	0,81	0,82	0,83
Peso / Weight (LB)	30,14	31,68	33,22	34,77	37,85
Tipo Estriado / Splined type	13T 16/32 DP	13T 16/32 DP	13T 16/32 DP	13T 16/32 DP	15T 16/32 DP

