

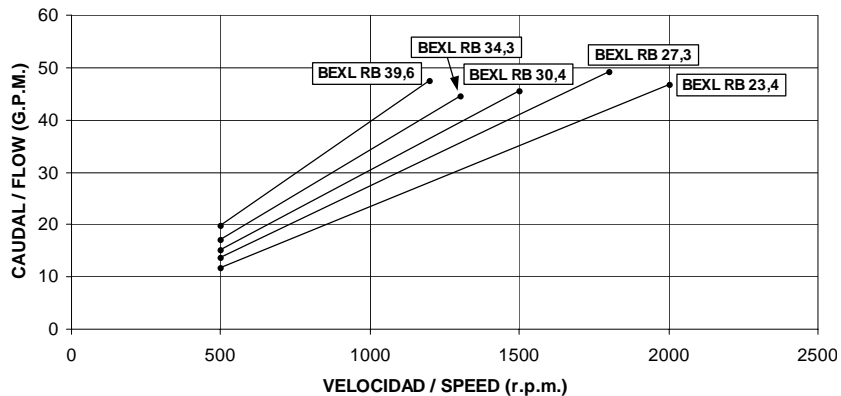
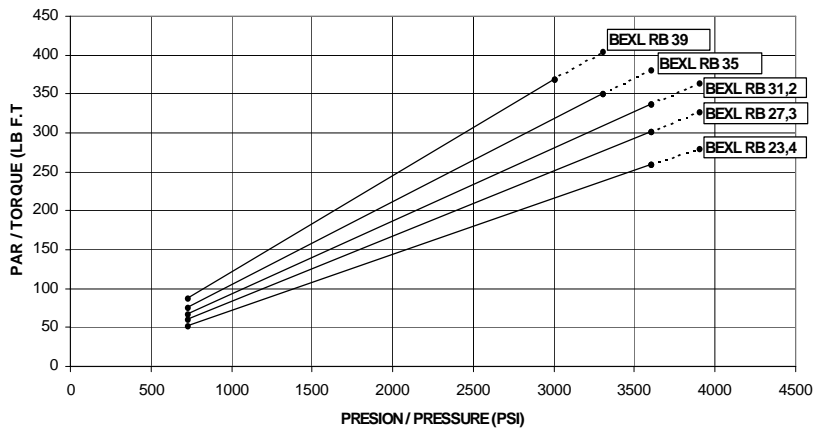
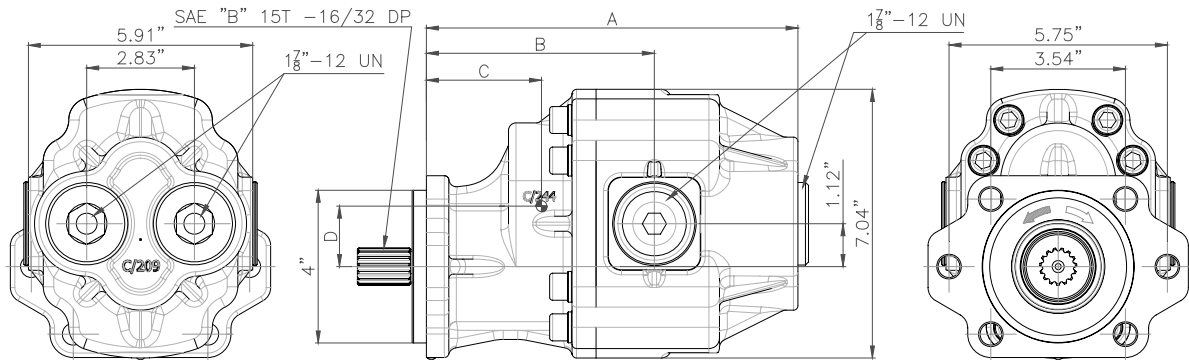
Bomba hidráulica / Hydraulic pump

BEXL RB 23.4 27.3 31.2 35 39
 (88) (100) (118) (132.8) (147.5)

Compacto.
 Compact.

Jul. 2007

CODIGO / CODE
VARIOS



DATOS PRINCIPALES / MAIN DATA

Tipo de Bomba / Pump Type	BEXL RB 23.4	BEXL RB 27.3	BEXL RB 30.4	BEXL RB 34.3	BEXL RB 39.6
Código / Code	5029606	5029706	5029806	5029906	5030006
Desplazamiento / Displacement (cu in/rev)	5,369	6,303	7,199	8,102	8,999
Presión máxima continua / Maximum continuous pressure (P1) (PSI)	3600	3600	3400	3000	2800
Presión máxima pico / Max. peak pressure (P3)(PSI)	4200	4000	3600	3200	3000
Velocidad / Speed (r.p.m)	min.(P1)	500	500	500	500
	máx.(P1)	2000	1800	1500	1300
Dimensiones/ Dimensions	In				
A	9,07	9,31	9,55	9,78	10,06
B	5,71	5,94	5,77	6,00	6,20
C	4,71	4,84	4,97	5,10	5,25
D	0,93	0,94	0,94	0,95	0,95
Peso / Weight (LB)	46,91	49,23	49,76	51,74	54,06

