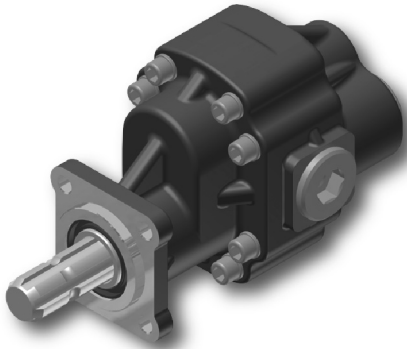


Bomba Hidráulica Hydraulic Pump

código code

VARIOS

BE XL A1 85/115



Descripción Description

Bombas de engranajes con cuerpo reforzado, puertos laterales y traseros. Doble rodamiento cónico para apoyo del eje agrícola de tipo 1 según normas DIN 9611 y ASAE S203.13.

Gear pumps with heavy duty body, side and rear ports. Double support by taper roller bearings on the agricultural shaft type 1 meeting standards DIN 9611 and ASAE S203.13.

Datos Principales Main Data

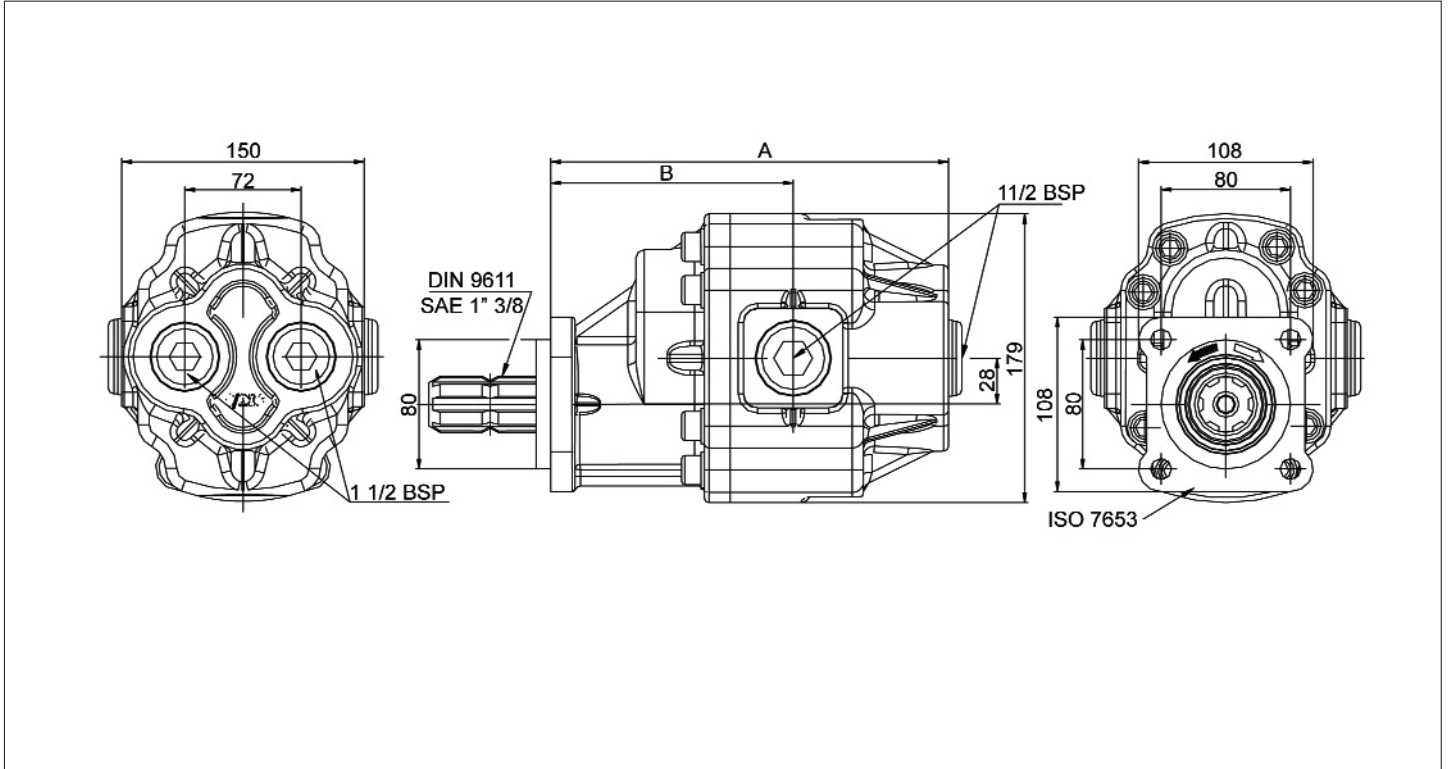
Datos Principales Main Data			
Tipo de Bomba Pump Type		BEXL-85	BEXL-115
Código Code		5033006	5032106
Dimensiones Dimensions (mm)	A	228	240
	B	142.5	144
Peso Weight (Kg)		20.5	22
Desplazamiento Displacement (cm ³ /rev)		88.5	118
Presión máxima continua Maximum continuous pressure (P1) (bar)		250	250
Presión máxima pico Maximum. peak pressure (P3) (bar)		290	290
Velocidad Speed (r.p.m)	min. (P1)	500	500
	máx. (P1)	2000	1500
Dirección de Rotación Sense of Rotation		Reversible, con drenaje interno Bi-directional, internal drain	
Presión de Entrada Input Pressure	Recomendado Recommended	0.7÷ 3 bar (abs)	
Temperaturas Temperatures		Desde -25°C a +110°C From -25°C to 110°C	
Viscosidad Viscosity	Recomendado Recommended	De 12 a 100 mm ² /s (cST)	
	Permitido Allowed	Hasta 750 mm ² /s (cST)	

Bomba Hidráulica Hydraulic Pump

código code

VARIOS

BE XL A1 85/115



Curvas Características Performance Curves

