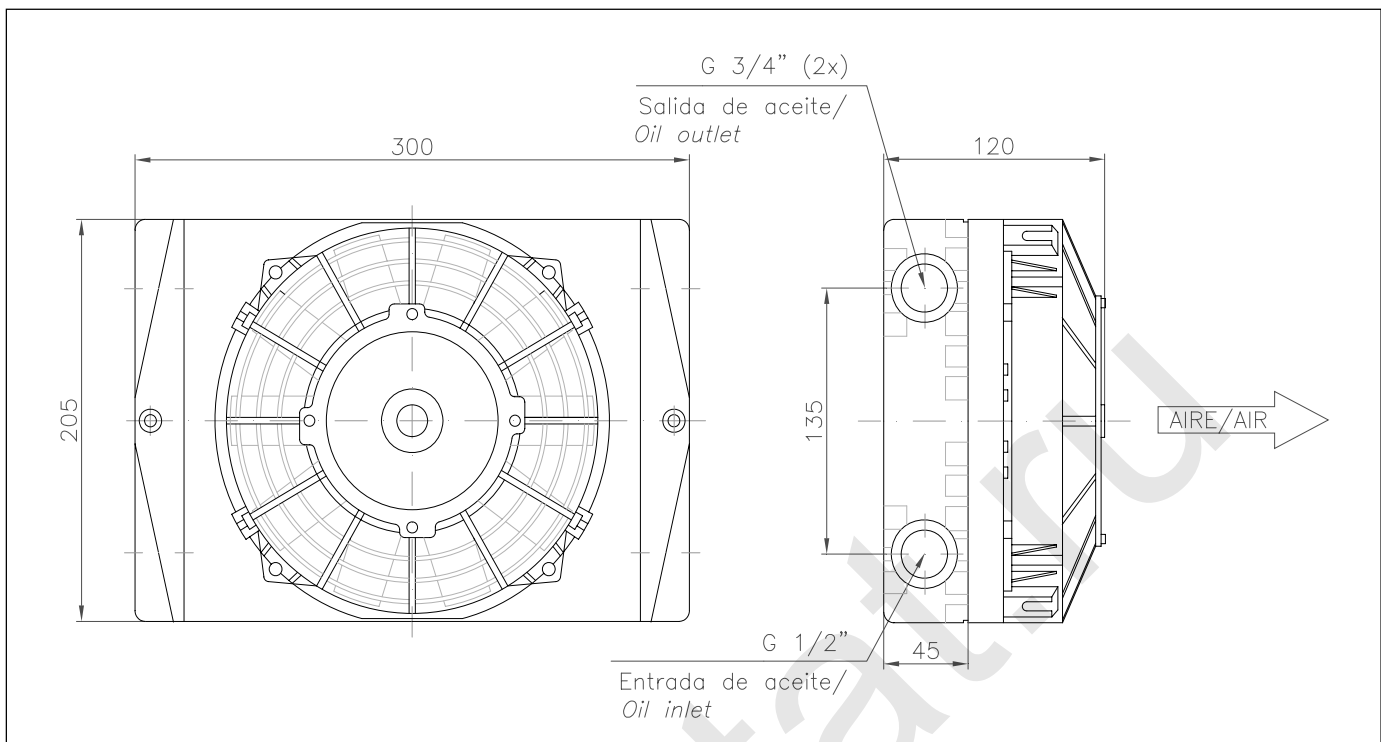
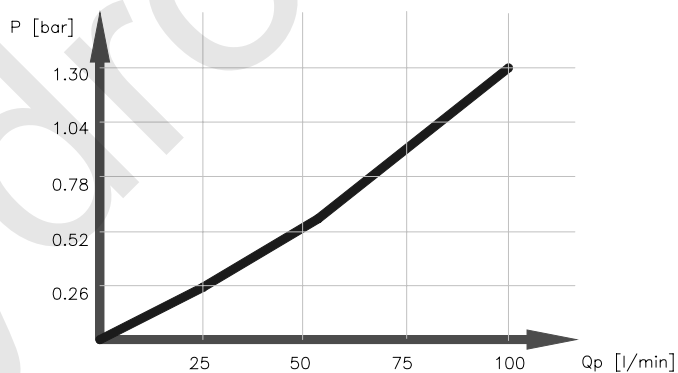


Масляный радиатор 100 лит\мин 12, 24 В



Технические характеристики:

Caida de presión a 30 (cSt.)
Pressurre drop at 30 (cSt.)



Модель:	BZEA 12V. 100L.	BZEA 24V. 100L.
Код:	904319	904419
Мощность:		0,07 Kw.
Поток воздуха:		0,2 Kg/s
Уровень шума:		70 db (A)
Вес:		5,4 Kg.
Рабочее давление:		26 bar.
Код вентилятора:	906019	905919