

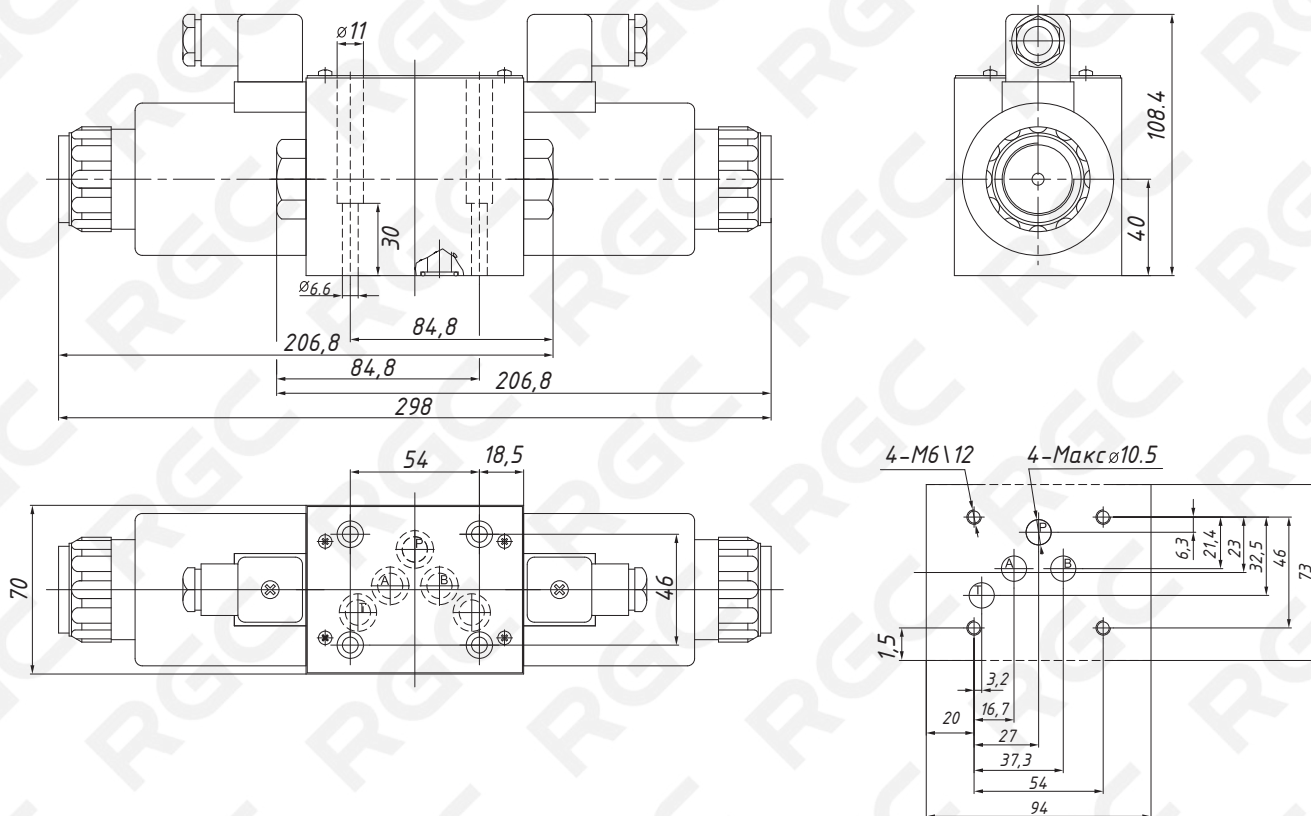
## Гидрораспределитель серии DCE-05



Гидрораспределитель DCE-05 с прямым электромагнитным управлением предназначен для установки на монтажную плиту стандарта CETOP 5.

В зависимости от числа позиций золотника имеет 1 или 2 электромагнита.

Возможна установка электромагнитов номинальным напряжением 12В, 24В постоянного тока и 220В переменного тока.



Макс. давление [бар]	Каналы P, A, B	320
	Канал T	160
Макс. расход [л/мин]		100
Диапазон температуры рабочей жидкости [°C]		-30...+70
Диапазон вязкости рабочей жидкости [мм <sup>2</sup> /с]		2,8...380
Тип управления		Электрическое