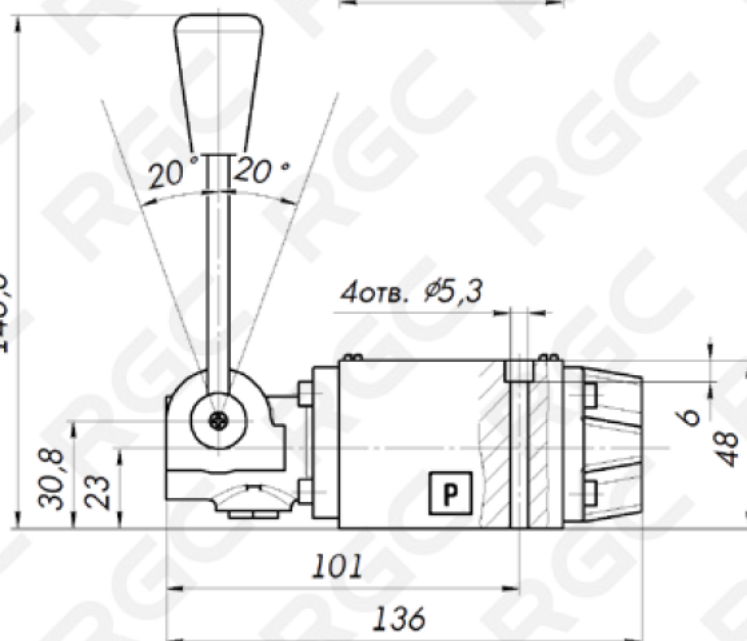
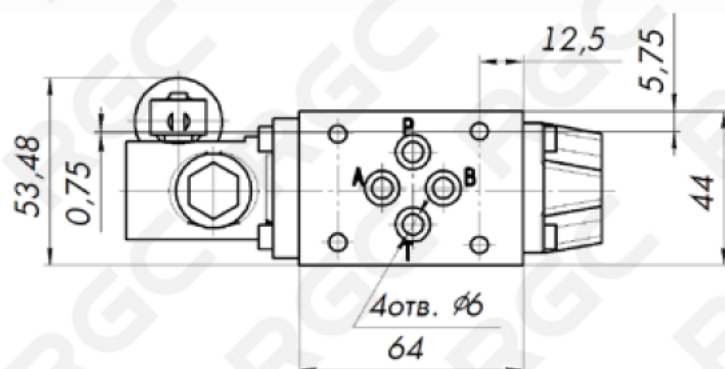


Техническая информация о товаре

Модульный гидравлический распределитель RG-DCM-03



Модульный золотниковый гидрораспределитель с ручным управлением.



Максимальное давление [bar]	Максимальный расход [л/мин]	Диапазон температуры рабочей жидкости [°C]	Диапазон вязкости рабочей жидкости [мм ² /с]
Каналы P, A, B 320	80	-30...+70	2,8...380
Канал T 160			