

Bomba Hidráulica Hydraulic Pump

código code

VARIOS

BEA SF 4.2, 5.0, 6.1, 7.1, 8.2, 8.7



Descripción Description

Bomba de engranajes con sentido de giro reversible y drenaje interno. Construida con cuerpo de aluminio, más ligera y que permite trabajar a altas presiones con un bajo nivel de ruido. Con brida SAE "A" 9 dientes.

Gear pump with reversible sense of rotation and internal drainage. Built in aluminium body, lighter than casting pumps, permits to work at high pressures with a low level of noise. SAE "A" 9 bolts output.

Datos Principales Main Data

Tipo de Bomba Pump Type	BEA SF 4.2	BEA SF 5.0	BEA SF 6.1	BEA SF 7.1	BEA SF 8.2	BEA SF 8.7
Código Code	5027206	5027306	5027406	5027506	5027606	5027706
Desplazamiento Displacement (cu in/rev)	0.976	1.159	1.403	1.647	1.891	2.013
Presión máxima continua Maximum continuous pressure (P1) (PSI)	3600	3350	3200	2700	2400	2250
Presión máxima pico Max. peak pressure (P3) (PSI)	4200	3900	3600	3200	2900	2700
Velocidad Speed (r.p.m)	min. (P1)	500	500	500	500	500
	máx. (P1)	1800	1500	1200	1100	900
Dimensiones Dimensiones (In)	A	4.51	4.69	4.95	5.20	5.44
	B	2.03	2.12	2.25	2.37	2.50
Peso Weight (Lb)	68.3	8.6	8.9	9.3	9.6	9.8

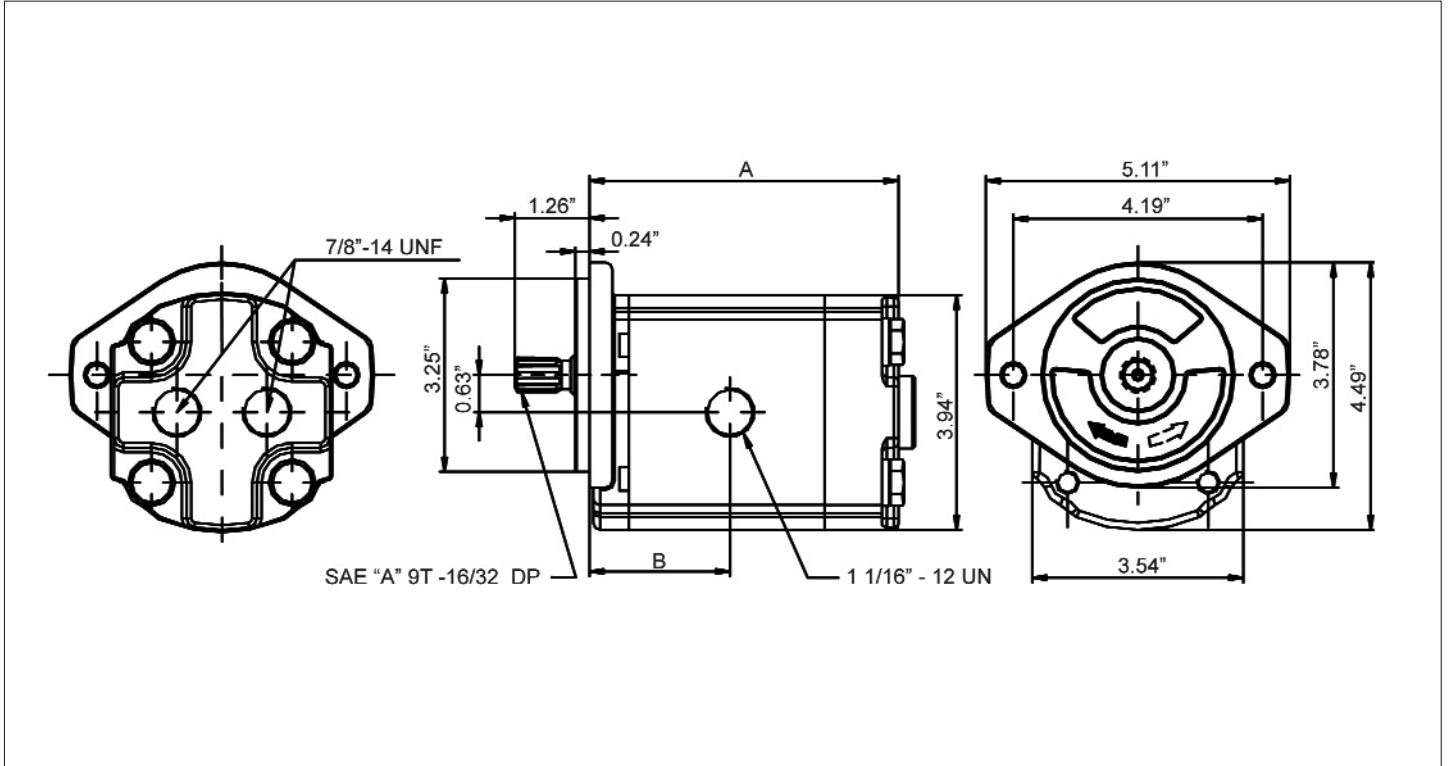
Dirección de Rotación Sense of Rotation		Reversible, con drenaje interno Bi-directional, internal drain
Presión de Entrada Input Pressure	Recomendado Recommended	0.7 ÷ 3 bar (abs)
Temperaturas Temperatures		Desde -25°C a +80°C From -25°C to 80°C
Viscosidad Viscosity	Recomendado Recommended	De 12 a 100 mm ² /s (cST)
	Permitido Allowed	Hasta 750 mm ² /s (cST)

Bomba Hidráulica Hydraulic Pump

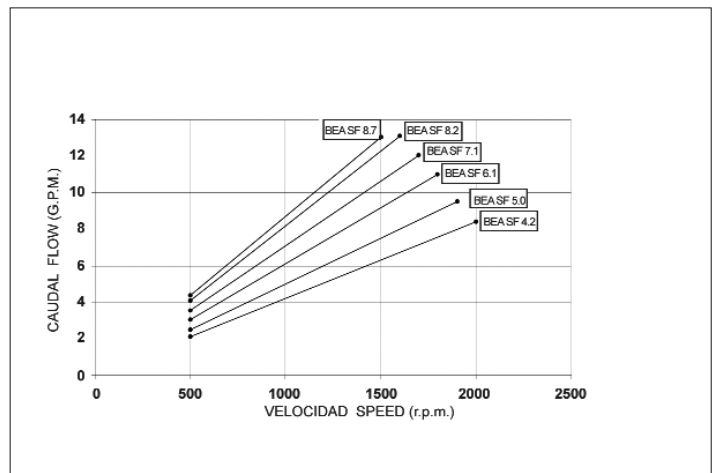
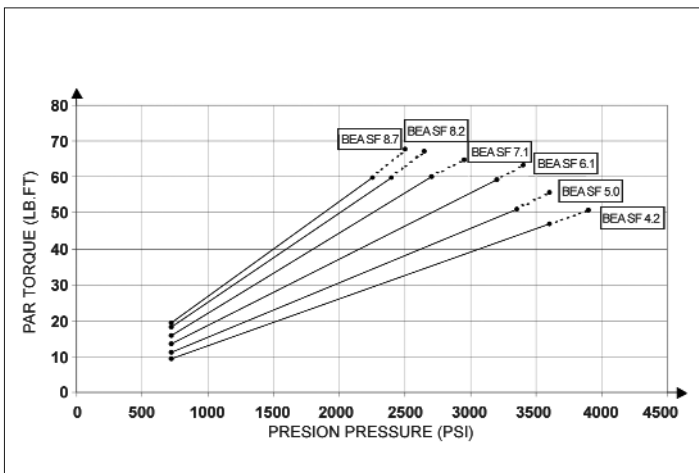
código code

VARIOS

BEA SF 4.2, 5.0, 6.1, 7.1, 8.2, 8.7



Curvas Características Performance Curves



Importante: Consultar instrucciones de Montaje Important: Consult fitting Instructions