

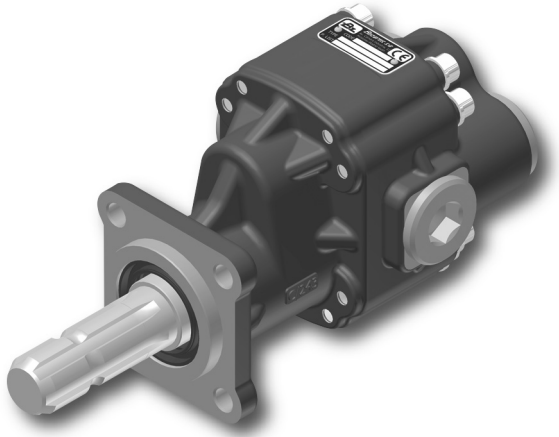
# Bomba Hidráulica Hydraulic Pump

código code

**VARIOS**

## BE LS A1 60/80/100

### Descripción Description



Bombas de engranajes con cuerpo reforzado, puertos laterales y traseros. Doble rodamiento cónico para apoyo del eje agrícola de tipo 1 según normas DIN 9611 y ASAE S203.13.

Gear pumps with heavy duty body, side and rear ports. Double support by taper roller bearings on the agricultural shaft type 1 meeting standards DIN 9611 and ASAE S203.13.

### Datos Principales Main Data

Tipo de Bomba Pump Type		BELS A1 60	BELS A1 80	BELS A1 100
Codigo Code		<b>5036706</b>	<b>5036806</b>	<b>5036906</b>
Dimensiones Dimensions (mm)	A	80	83	87.5
	B	104	107.5	117
	C	114	120	127
Peso Weight (Kg)		13.3	14.7	16.1
Desplazamiento Displacement (cm <sup>3</sup> /rev)		60	80	100
Presión máxima continua Maximum continuous pressure (P1) (bar)		270	230	210
Presión máxima pico Maximum. peak pressure (P3) (bar)		310	270	240
Velocidad Speed (r.p.m)	min. (P1)	500	500	500
	máx. (P1)	1800	1600	1400

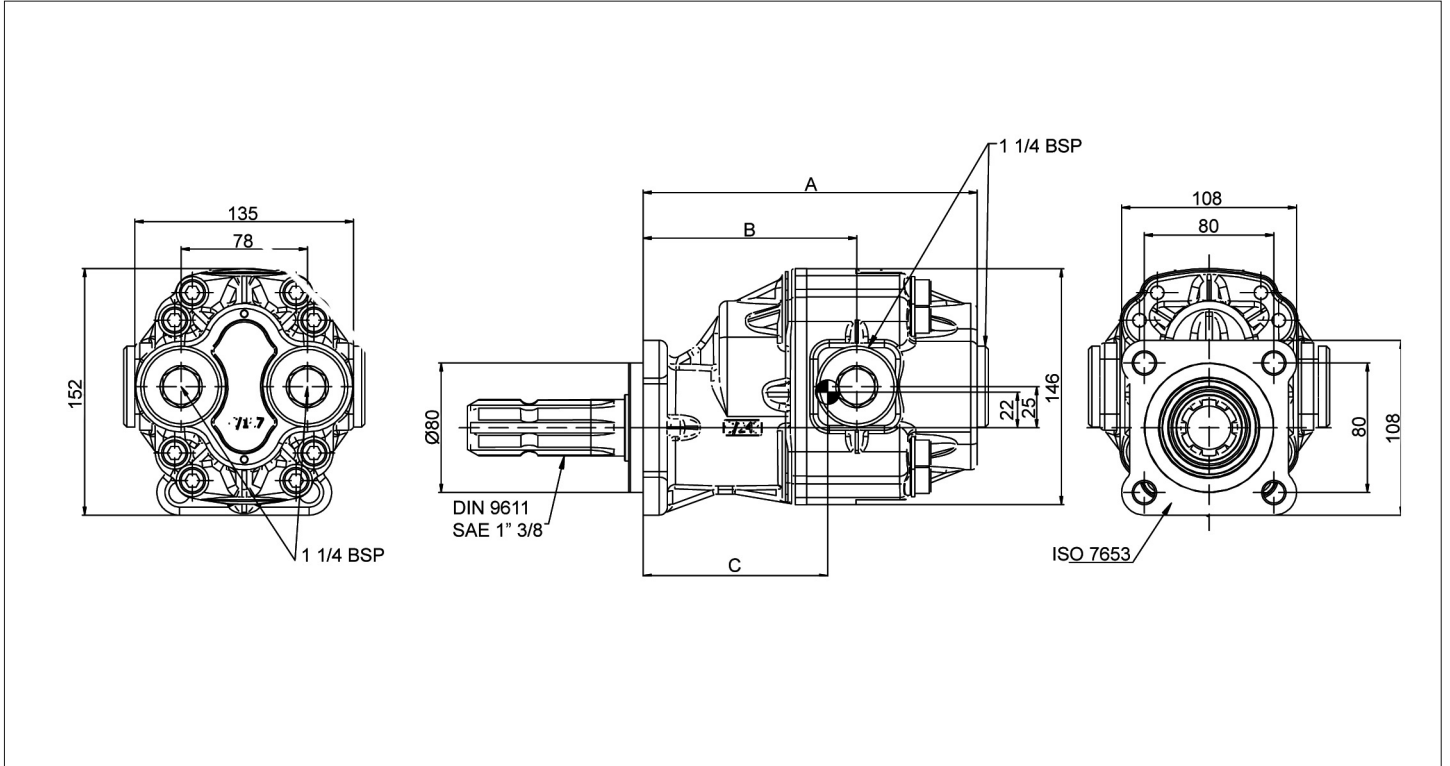
Dirección de Rotación Sense of Rotation		Reversible, con drenaje interno Bi-directional, internal drain
Presión de Entrada Input Pressure	Recomendado Recommended	0.7÷ 3 bar (abs)
Temperaturas Temperatures		Desde -25°C a +110°C From -25°C to 110°C
Viscosidad Viscosity	Recomendado Recommended	De 12 a 100 mm <sup>2</sup> /s (cST)
	Permitido Allowed	Hasta 750 mm <sup>2</sup> /s (cST)

# Bomba Hidráulica Hydraulic Pump

código code

VARIOS

## BE LS A1 60/80/100



### Curvas Características Performance Curves

