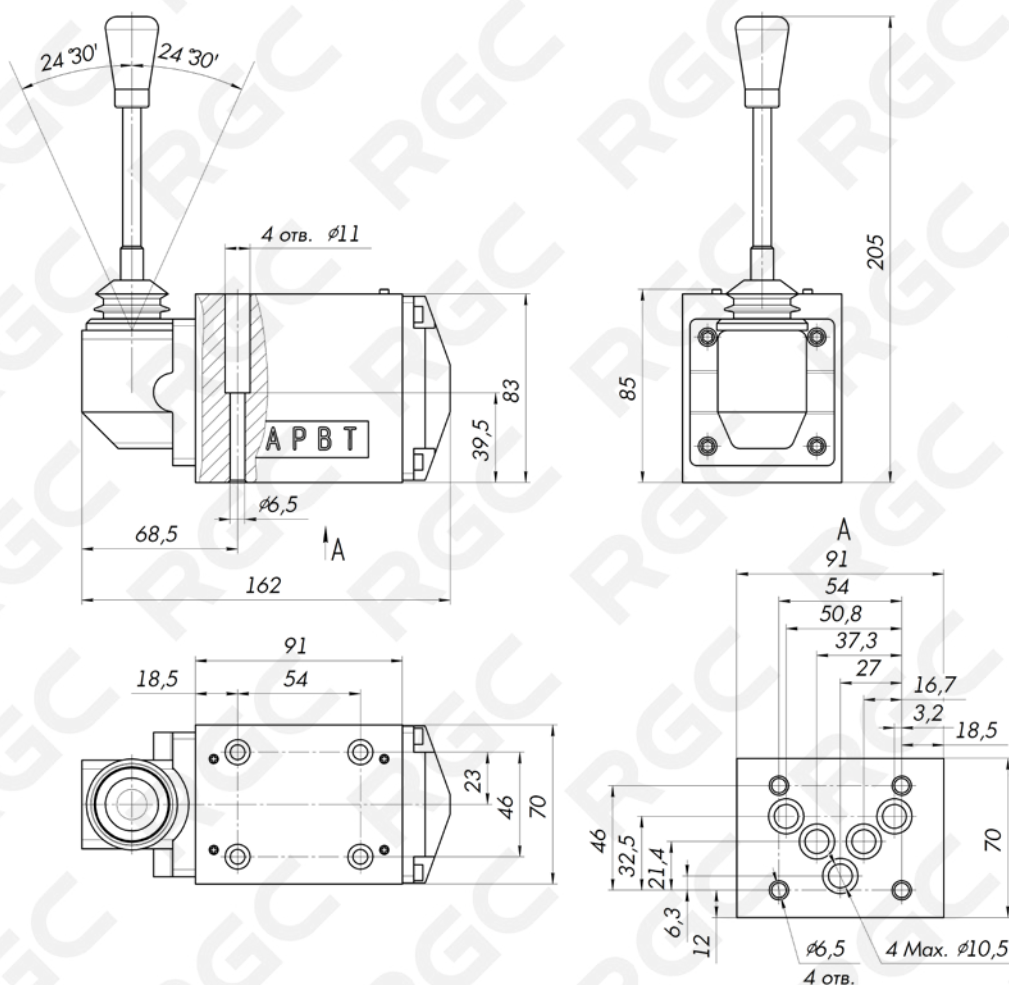


## Гидрораспределитель серии DCM-05



Гидрораспределитель DCM-05 предназначен для установки на монтажную плиту стандарта CETOP 5. Управление распределителя ручное, механическое.



Макс. давление [бар]	Каналы P, A, B	320
	Канал T	160
Макс. расход [л/мин]		100
Диапазон температуры рабочей жидкости [°C]		-30...+70
Диапазон вязкости рабочей жидкости [мм <sup>2</sup> /с]		2,8...380
Тип управления		Ручное