



SAP 012-108 DIN – это серия поршневых насосов с облегченным корпусом, с постоянным рабочим объемом, предназначенных для жестких условий эксплуатации в составе подвижных гидравлических систем.

Линейка SAP 012-108 DIN охватывает диапазон значений рабочего объема 12-108 см³/об при рабочем давлении до 400 бар. Это современные компактные насосы, отвечающие высоким требованиям рынка в отношении расходных характеристик, рабочего давления, эффективности и малых установочных размеров. Они устанавливаются либо непосредственно на валу отбора мощности, либо на кронштейне через промежуточный вал.

Другие преимущества:

- Облегченная конструкция металлического корпуса
- Плавная работа во всем диапазоне скоростей
- Длительный срок службы как результат жестких требований к подбору материалов и комплектующих, например, подшипников, уплотнений и т. п.
- Стойкий к коррозии легкий металлический корпус
- Меньший нагрев конструкции благодаря лучшему рассеянию тепла через корпус

ВЕРСИИ, ОСНОВНЫЕ ХАРАКТЕРИСТИКИ

Пример

SA	P	084	L	N	DL4	L35	S0	S	0	00
Серия	1	2	3	4	5	6	7	8	9	10

Серия	
SA	Sunfab алюминий
P	Гидроансос

2. Производительность										
012	017	025	034	040	047	056	064	084	108	

3. Направление вращения	
R	Правое
L	Левое

4. Уплотнение	
N	Нитрил
V	HNBR *

* Доступно только для 040-108

5. Монтажный фланец	
DL4	DIN 4-h (ISO 7653D)

6. Вал	
L35	DIN 5462 / ISO 14

7. Присоединительная крышка	
S0	40° Sunfab стандарт

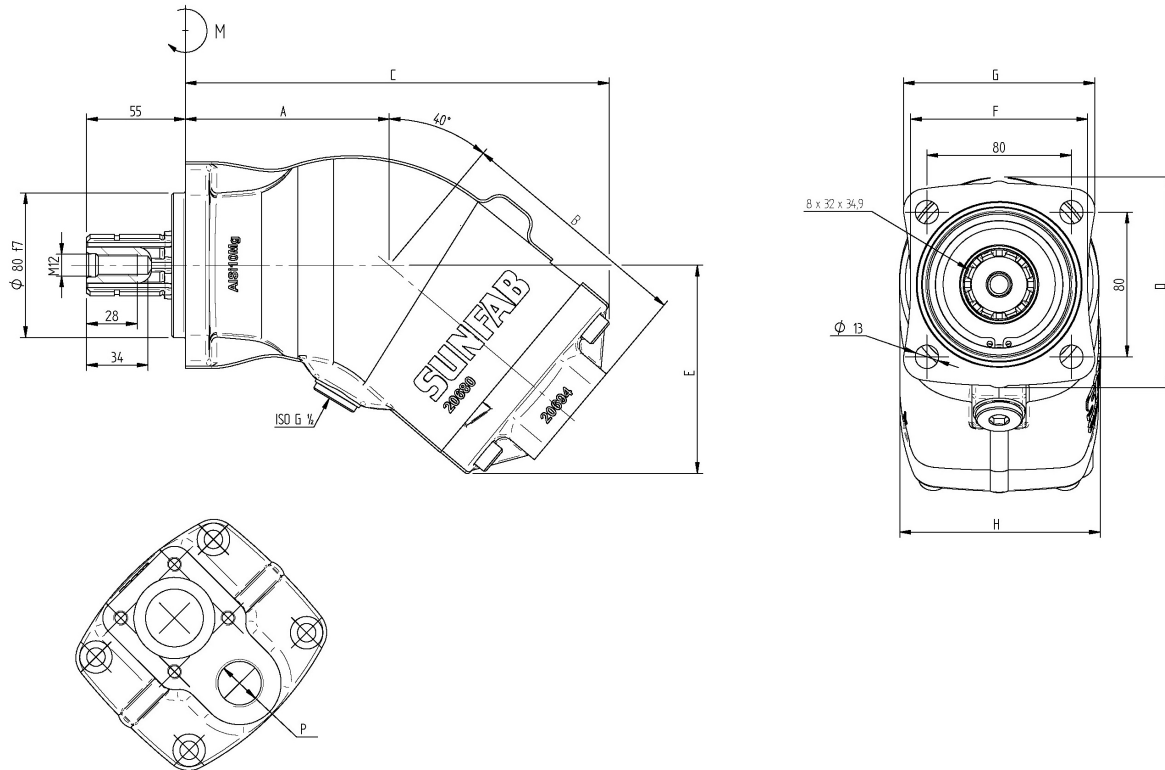
8. Соединения	
S	Sunfab стандарт

9. Дополнительно	
0	-

10. Аксессуары	
00	Аксессуаров нет

SAP 012-108 DIN

		012	017	025	034	040	047	056	064	084	108		
Теоретический расход масла л/мин при скорости насоса	rpm	500	6.3	8.5	12.7	17.1	20.6	23.5	28.0	31.8	41.5	54.0	
		1000	12.6	17.0	25.4	34.2	41.2	47.1	56.0	63.6	83.6	108.0	
		1500	18.9	25.5	38.1	51.3	61.8	70.6	84.0	95.4	125.4	162.0	
Производительность	см3/об	12.6	17.0	25.4	34.2	41.2	47.1	56.0	63.6	83.6	108.0		
Макс. скорость насоса при непрерывной работе в течение ограниченного времени	rpm	2300	2300	2300	2300	1900	1900	1900	1900	1600	1600		
		3000	3000	3000	3000	2500	2500	2500	2500	2100	2100		
Максимальное рабочее давление	bar	400	400	400	400	400	400	400	400	400	400		
Вес	kg	6.9	6.9	7.1	7.1	9.8	9.8	9.8	9.8	13.9	13.9		
Размеры	mm	A	97	97	97	97	113	113	113	113	122	122	
		B	116	116	116	116	131	131	131	131	147	147	
		C	206	206	206	206	235	235	235	235	264	264	
		D	115	115	115	115	118	118	118	118	127	127	
		E	102	102	102	102	115	115	115	115	133	133	
		F	98	98	98	98	98	98	98	98	98	98	
		G	106	106	106	106	106	106	106	106	106	106	
		H	97	97	97	97	111	111	111	111	118	118	
		ISO G	P	34	34	34	34	34	34	34	34	1	1
		Момент массы (M)	Nm	6.0	6.0	6.5	6.5	11.5	11.5	11.5	11.5	18.0	18.0
Направление вращения	Левое (L) или правое (R) вращ												





ОСТОРОЖНО

Во время работы насоса:

1. Не прикасайтесь к напорному шлангу
2. Остерегайтесь вращающихся частей.
3. Насос и шланги могут быть горячими.

Сунфаб оставляет за собой право вносить конструкционные изменения без уведомления. Сунфаб оставляет за собой право на ошибки при написании и наборе текста.