

**SCP 012-108 SAE – это серия поршневых насосов с постоянным рабочим объемом, предназначенных для жестких условий эксплуатации в составе подвижных гидравлических систем.**

Насосы Sunfab SCP 012-108 SAE комплектуются валами и фланцами стандартов SAE-B и SAE-C. Предлагаются в диапазоне 12-108 см<sup>3</sup>. Это современные компактные насосы, отвечающие высоким требованиям рынка в отношении расходных характеристик, рабочего давления, эффективности и малых установочных размеров.

Они устанавливаются либо непосредственно на валу отбора мощности, либо на кронштейне через промежуточный вал. Упор на изогнутом под углом корпусе позволяет изменять направление вращения насоса без риска изменения зацепления шестерен.

### **Другие преимущества:**

- Высокие максимальные скорости вращения при низких уровнях шума.
- Плавная работа во всем диапазоне скоростей.
- Длительный срок службы как результат жестких требований к подбору материалов и комплектующих, например, подшипников, уплотнений и т. п.
- Уплотнительные кольца на всех контактных поверхностях, а также двойные уплотнения вала исключают утечки масла из насоса и механизма отбора мощности.

## ВЕРСИИ, ОСНОВНЫЕ ХАРАКТЕРИСТИКИ

Пример

SC	P	084	L	N	SC4	C14	S0	S	0	00
Серия	1	2	3	4	5	6	7	8	9	10

Серия	SC	Sunfab Compact
-------	----	----------------

1. Тип	P	Гидроансос
--------	---	------------

2. Производительность	012	017	025	034	040	047	056	064	084	090	108
-----------------------	-----	-----	-----	-----	-----	-----	-----	-----	-----	-----	-----

3. Направление вращения	R	Правое
	L	Левое

4. Уплотнение	N	Нитрил
---------------	---	--------

5. Монтажный фланец		012	017	025	034	040	047	056	064	084	090	108
SB4	SAE B4	X	X	X	X	X	X	X	X	-	-	-
SC4	SAE C4	-	-	-	-	X	X	X	X	X	-	X

6. Вал		012	017	025	034	040	047	056	064	084	090	108
B13	SAE B 13t	X	X	X	X	X	X	X	X	-	-	-
C14	SAE C 14t	-	-	-	-	X	X	X	X	X	-	X

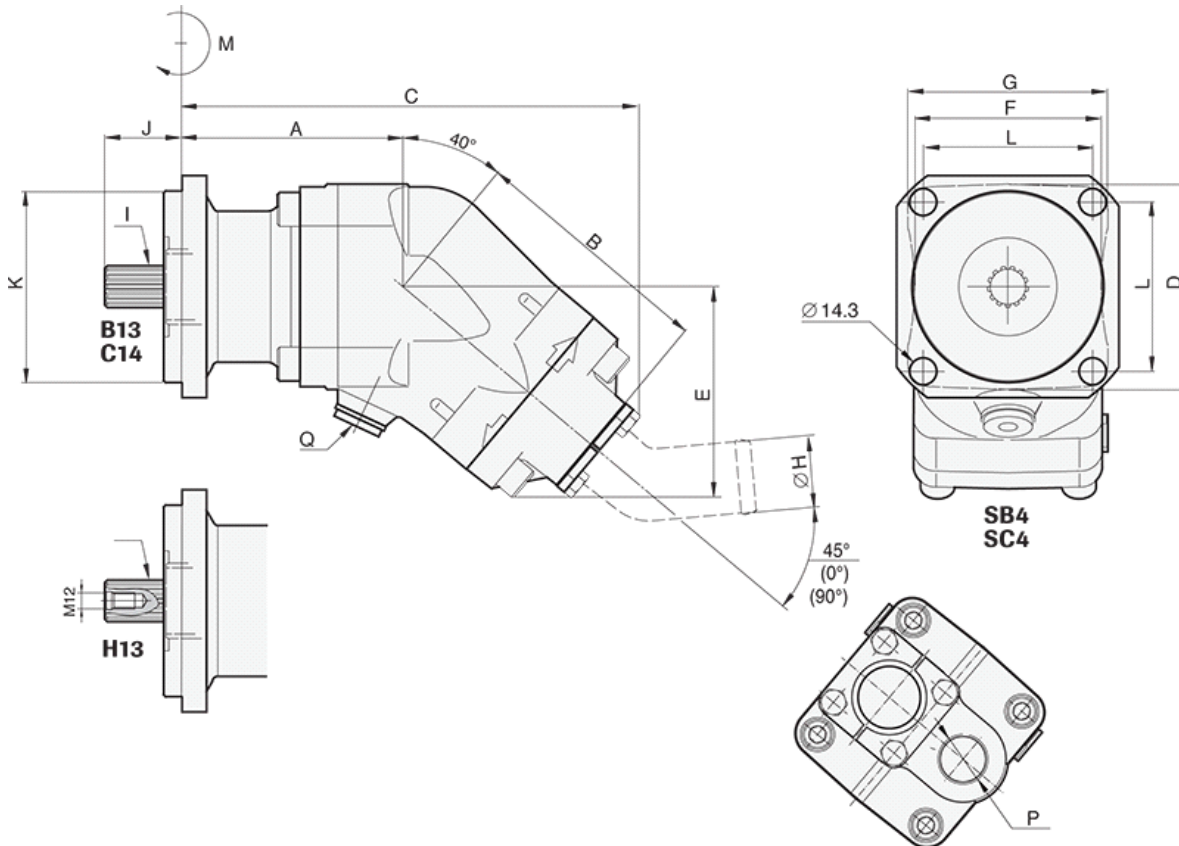
7. Присоединительная крышка	S0	40° Sunfab стандарт
-----------------------------	----	---------------------

8. Соединения	S	Sunfab стандарт
---------------	---	-----------------

9. Дополнительно	0	-
------------------	---	---

10. Аксессуары	00	Аксессуаров нет
----------------	----	-----------------

Pump SCP 012-108 SAE			012	017	025	034	040	047	056	064	040	047	056	064	084	108	
Теоретический расход масла при скорости насоса	rpm	500	6.3	8.5	12.7	17.1	20.6	23.5	28.0	31.8	20.6	23.5	28.0	31.8	41.8	54.0	
		1000	12.6	17.0	25.4	34.2	41.2	47.1	56.0	63.6	41.2	47.1	56.0	63.6	83.6	108.0	
		1500	18.9	25.5	38.1	51.3	61.8	70.6	84.0	95.4	61.8	70.6	84.0	95.4	125.4	162.0	
Производительность	см3/об		12.6	17.0	25.4	34.2	41.2	47.1	56.0	63.6	41.2	47.1	56.0	63.6	83.6	108.0	
Макс. скорость насоса при непрерывной работе в течение ограниченного времени	rpm	2300	2300	2300	2300	1900	1900	1900	1900	1900	1900	1900	1900	1900	1500	1500	
		3000	3000	3000	3000	2500	2500	2500	2500	2500	2500	2500	2500	2500	2000	2000	
Максимальное рабочее давление	bar		400	400	400	400	400	400	400	350	400	400	400	400	400	400	
Вес	kg		8.7	8.6	8.9	8.8	12.3	12.3	12.3	12.2	14.3	14.3	14.3	14.1	19.0	19.0	
Размеры	mm	A	101	101	101	101	117	117	117	117	119	119	119	119	128	128	
		B	117	117	117	117	130	130	130	130	130	130	130	130	147	147	
		C	209	209	209	209	235	235	235	235	235	237	237	237	262	262	
		D	99	99	99	99	109	109	109	109	109	109	109	109	126	126	
		E	97	97	97	97	112	112	112	112	112	112	112	112	126	126	
		F	89	89	89	89	99	99	99	99	99	99	99	99	115	115	
		G	97	97	97	97	106	106	106	106	106	106	106	106	123	123	
		H	38	38	38	38	38	38	38	38	38	38	38	38	38	50	50
		I	50	50	50	50	50	50	50	50	50	50	50	50	50	64	64
		SAE standard	I		SAE B 13T-16/32DP						SAE C 14T-12/24DP						
	J	41	41	41	41	41	41	41	41	41	56	56	56	56	56		
	K	101.6	101.6	101.6	101.6	101.6	101.6	101.6	101.6	101.6	127.0	127.0	127.0	127.0	127.0		
	L	89.8	89.8	89.8	89.8	89.8	89.8	89.8	89.8	89.8	114.5	114.5	114.5	114.5	114.5		
	ISO G	P	3/4	3/4	3/4	3/4	3/4	3/4	3/4	3/4	3/4	3/4	3/4	3/4	1	1	
	ISO G	Q	1/2	1/2	1/2	1/2	1/2	1/2	1/2	1/2	1/2	1/2	1/2	1/2	1/2		
Момент массы (M)	Nm		6.9	6.9	7.4	7.4	13	13	13	13	13	13	13	13	21	21	
Направление вращения	Левое (L) или правое (R) вращ																





**ОСТОРОЖНО**

Во время работы насоса:

1. Не прикасайтесь к напорному шлангу
2. Остерегайтесь вращающихся частей.
3. Насос и шланги могут быть горячими.

*Сунфаб оставляет за собой право вносить конструкционные изменения без уведомления. Сунфаб оставляет за собой право на ошибки при написании и наборе текста.*